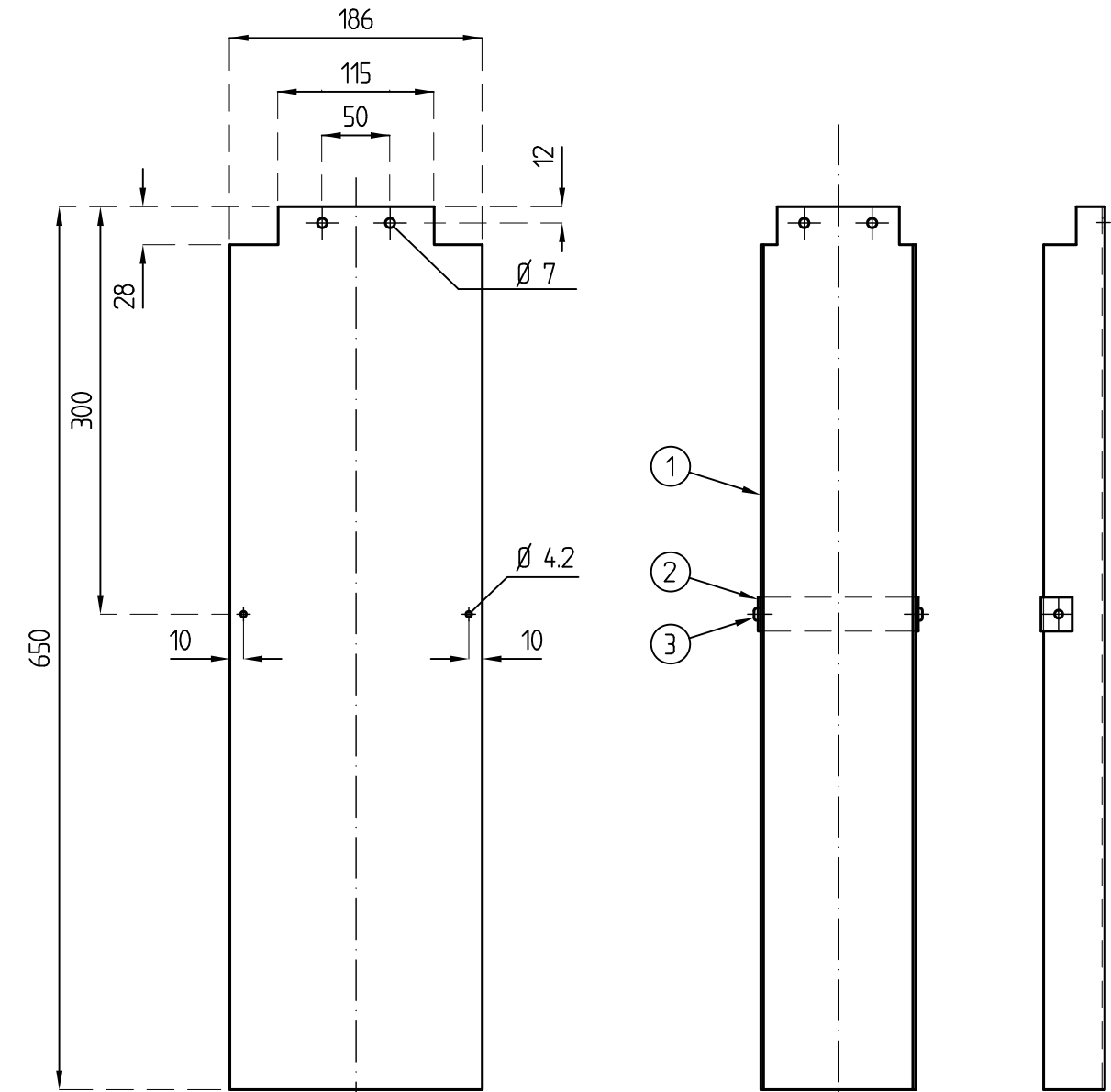
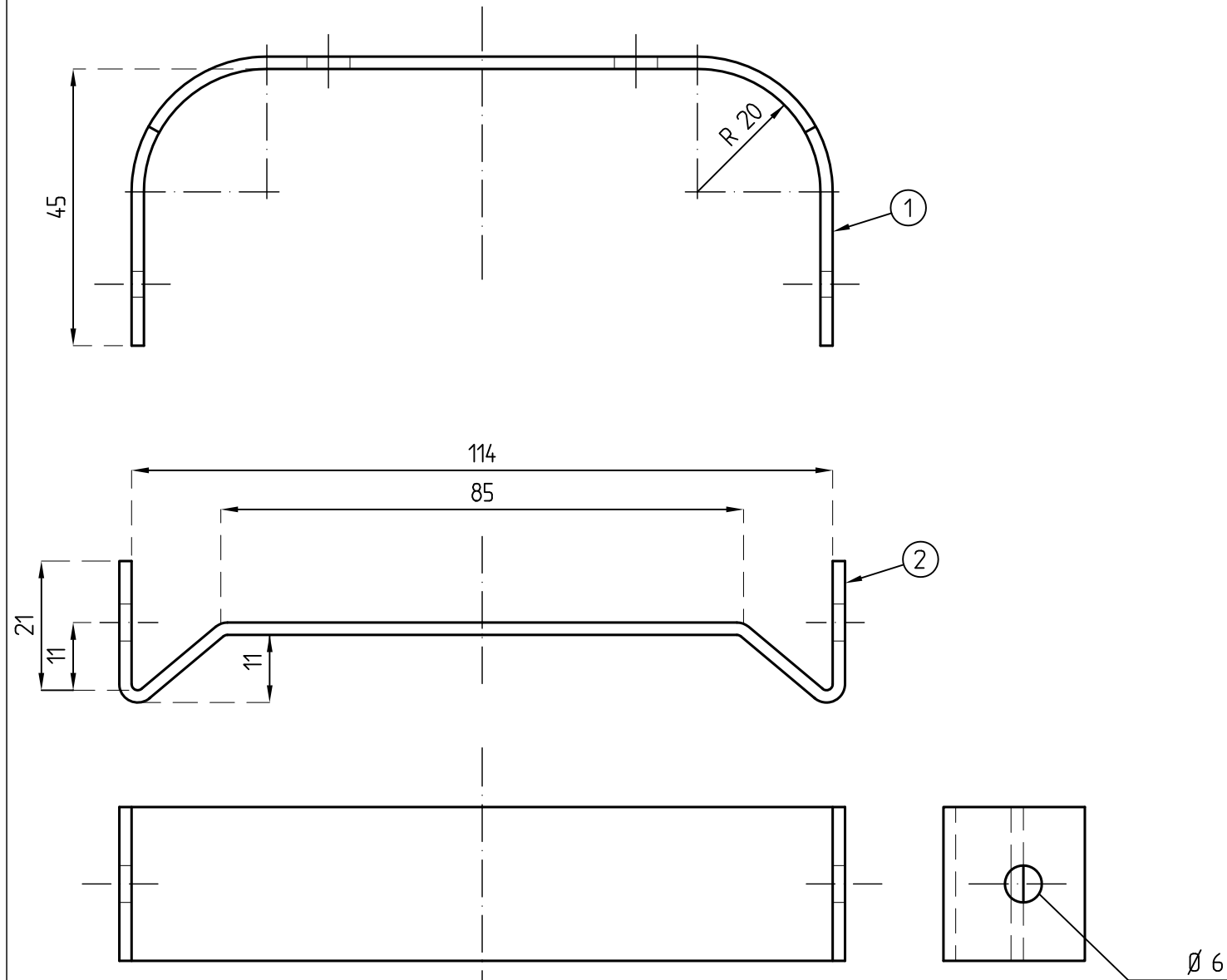
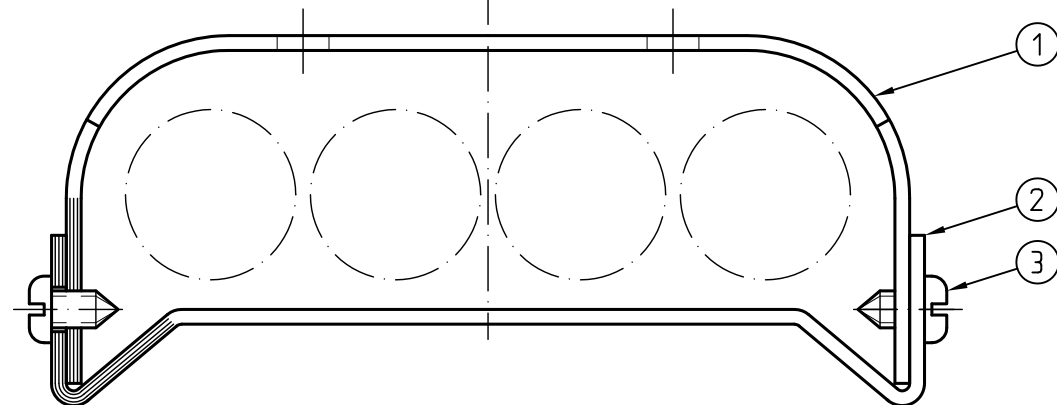



ANTAL				BENÄMNING	DET	MATERIAL	DATA
D	C	B	A				
			1	RÄNNA	1	PLÅT T=2	FZV
			1	BESLAG	2	PLST 2X25	FZV
			2	PLÅTSKRUV	3	SR-CSS ST 4.8X9.5	SYRAFAST



UTBREDNING AV DET. 1 SKALA 1:5



A		2011-02-01	Justerad stämpel		
Rev litt	Antal rev	Rev datum	Rev omfattning	Verkens rev datum	Rev godkänd
			UPPRÄTTAD FÖR	 Göteborgs Stad Trafikkontoret	
			STANDARDRITNING Kabelskydd till servislåda		
HANDLÄGGARE		VERIFIERAD	HAFT DEL		
R Andersson/M Ståhl					
DWG-FIL	RITAD/KONSTR	DNR			
-5585	E. T. A	363/93			
GODKÄND GÖTEBORG		SKALA	OBJEKTSNR	RITINGSNR	REV
96-01-15		1:1		363/93-5585	A